



Navimow Blades

RoHS

Blades & Screws

Model: HA002E Contents: blade×12, screw×12

12 pcs



Only for Navimow mower models. Sharp blades. Wear heavy gloves when you replace the blades. Read Navimow User Manual for installation instructions.

U Navimow živatelská příručka

Před použitím si pečlivě přečtete tuto příručku.

Ujistěte se, že jste porozuměli všem pokynům a bezpečnostním upozorněním.



Výměna nožů

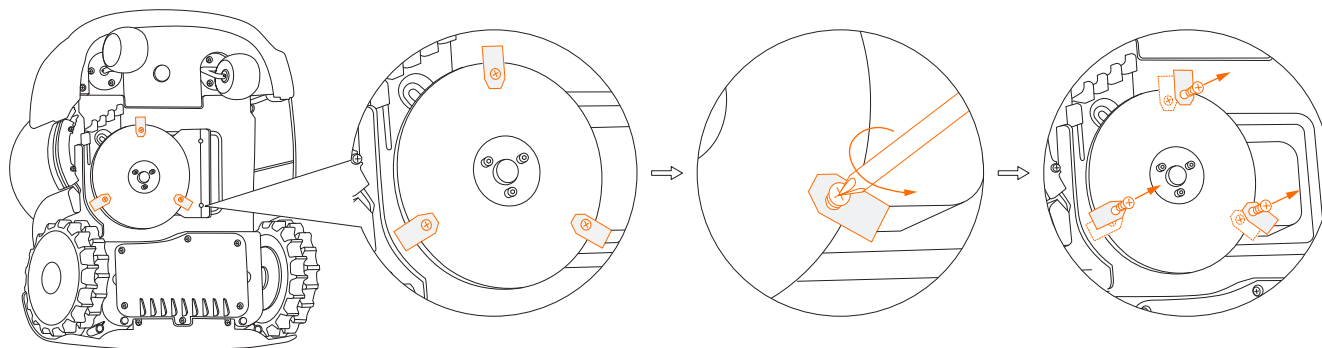
Pokud je sekačka používána pravidelně, doporučuje se měnit nože včetně jejich šroubů každé 1–2 měsíce, aby byla zajištěna bezpečnost a nejlepší výsledky sečení. Pro zajištění bezpečného sečení měňte vždy všechny 3 nože i jejich šrouby najednou.

⚠ VAROVÁNÍ

- Při kontrole, čištění nebo výměně nožů používejte pevné pracovní rukavice.
- Používejte pouze předepsaný typ šroubů a originální nože schválené společností Segway. Kód sady nožů: SGW-HA002E.
- NEPOUŽÍVEJTE šrouby opakovaně. Mohlo by dojít k vážnému zranění. Vždy použijte nové šrouby dodávané v sadě nožů.

Jak vyměnit nože

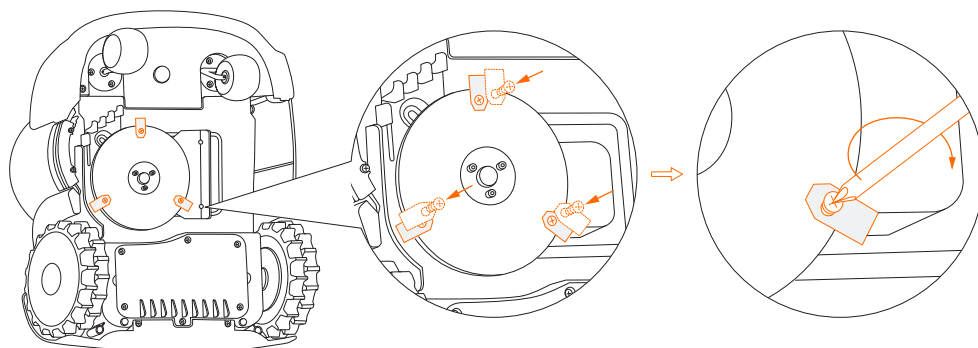
- 1 Vypněte sekačku.
- 2 Abyste zabránili jejímu poškrábání, umístěte sekačku na měkký a čistý povrch v obrácené poloze.
- 3 Pomocí křížového šroubováku povolte tři šrouby.
- 4 Vyjměte šrouby a nože.



2

- 5 Namontujte nové nože a šrouby (utahovací moment: 1 Nm). Ujistěte se, že nože se mohou v uložení volně otáčet.

Poznámka: Po utažení nožů a šroubů se vám budou nože stále zdát volné. Nože se mají v uložení otáčet volně.





Výrobce si vyhrazuje právo kdykoli provést změny výrobku, vydat aktualizace firmwaru a aktualizovat tuto příručku. Ilustrace výrobku, příslušenství a rozhraní aplikace v uživatelské příručce slouží pouze pro orientační účely. Skutečný výrobek a funkce se mohou lišit. Nejnovější uživatelské materiály najdete na <https://www.segwaysekacky.cz/ke-stazeni/>.